



Przydomowa oczyszczalnia ścieków Rawka Jednozbiornikowa



Wstęp

Szanowni Państwo

Prezentujemy przydomową oczyszczalnię ścieków Rawka. W trosce o środowisko naturalne montaż oczyszczalni ścieków nie jest już tylko wymysłem ekologów. Staje się inwestycją pozwalającą wygenerować znaczne oszczędności w porównaniu z klasycznym zbiornikiem bezodpływowym. Jest to również powód do dumy inwestorów i użytkowników, którzy pokazują w ten sposób, że idą z duchem czasu. Wybierając naszą oczyszczalnię dołączycie Państwo do grupy ludzi wspierających środowisko naturalne w zakresie gospodarki ściekowej.

Przydomowa oczyszczalnia ścieków Rawka wyróżnia się wysoką jakością wykonania. Stanowi kompletną instalację przeznaczoną do oczyszczania ścieków pochodzących z budynków jednorodzinnych. W pełni biologiczna oczyszczalnia Rawka jest produktem, który odpowiada wymogom normy PN-EN 12566-3+A2:2013 i posiada znak CE.

Niniejsza broszura prezentuje istotne informacje dotyczące oczyszczalni Rawka. Zachęcamy do zapoznania się z produktem. Wszelkie informacje na temat budowy oczyszczalni oraz warunków jej poprawnego montażu znajdują się w Księżce Użytkownika, która dołączona jest do każdej oczyszczalni. W rozdziale dotyczącym obsługi i konserwacji, znaleźć można wytyczne, które pomogą w codziennym użytkowaniu oczyszczalni.



Oczyszczalnia Rawka



na zbiornik



na technologię
(poza kompresorem)

Starannie dobrane komponenty, począwszy od zbiornika po wyposażenie wewnętrzne oraz sterownik, pozwalają zadeklarować 10-letnią gwarancję na zbiornik oraz 3-letnią gwarancję na technologię (wymagana jest rejestracja oczyszczalni).

Z jej zakresu wyłączony jest tylko kompresor, który wymaga okresowej wymiany zużywających się części, jak np. membrany. Zakres oraz szczegółowe warunki gwarancji określone są w Księżce Użytkownika.

Opis oczyszczalni

Rawka jest jednozbiornikową biologiczną oczyszczalnią ścieków pracującą na zasadzie osadu czynnego w technologii SBR, dedykowaną gospodarstwu domowemu. Została ona zbudowana na bazie zbiornika wykonanego metodą rozdmuchu. Materiały użyte do produkcji zbiornika, jak i wszystkich pozostałych elementów (króciec wlotowy, nadbudowa i pokrywa), to tworzywa sztuczne wysokiej jakości. Oczyszczalnia Rawka powstała na bazie doświadczeń firm z grupy GRAF specjalizujących się w technologii oczyszczania ścieków i polskich firm instalacyjnych.

Dlaczego warto wybrać Rawkę?

- Niskie koszty konserwacji i eksploatacji
- Niskie zużycie prądu (SBR)
- Kompaktowe i zwarte kształty urządzenia - ułatwiają montaż, gwarantują odporność mechaniczną oraz pełną stabilność w gruncie (oczyszczalnia może być zanurzona w wodach gruntowych do połowy wysokości korpusu zbiornika)
- Zintegrowana nadbudowa z pokrywą D600 - zapewnia swobodny dostęp do urządzenia w celu przeprowadzenia kontroli i prac serwisowych
- Pokrywa teleskopowa dostosowana do obciążenia ruchem pojazdów do 3,5t
- Optymalizacja hydrauliki przepływu - kształt zbiornika zapewnia optymalne warunki hydrauliczne oczyszczania ścieków

Niska masa zbiornika oraz jego kompaktowa konstrukcja pozwalają na zaoszczędzenie czasu podczas następujących operacji:

- Manewrowanie zbiornikiem - załadunek, rozładunek i składowanie
- Transport - wygodny i łatwy
- Posadowienie zbiornika - brak ciężkiego sprzętu podczas montażu

Zastosowanie tworzyw wysokiej jakości do produkcji zbiorników wpłynęło na bezpieczeństwo i niezawodność zbiornika – głównego komponentu oczyszczalni Rawka:

- 100% szczelności
- Wysoka odporność - na uderzenia i zmiany temperatury
- Bezpieczeństwo pracowników - redukcja ryzyka wypadków z zastosowaniem ciężkiego sprzętu
- Odporność na korozję chemiczną - agresywne środowisko ścieków nie powoduje uszkodzeń zbiornika
- Zbiorniki PEHD ważą zaledwie 10% tego, co ich betonowe odpowiedniki

Oczyszczalnia posiada wlot D160. W środku oczyszczalni znajduje się pompa mamutowa lub tradycyjna (IPS) oraz dwa dyfuzory talerzowe napowietrzające ścieki. Rawka wyposażona jest również w zestaw do wygodnego usuwania osadu z dna oczyszczalni.

Na zbiorniku została zamontowana nadbudowa o średnicy D600 z pokrywą. Do oczyszczalni Rawka został dołączony kompletny zespół sterowania z zieloną obudową.

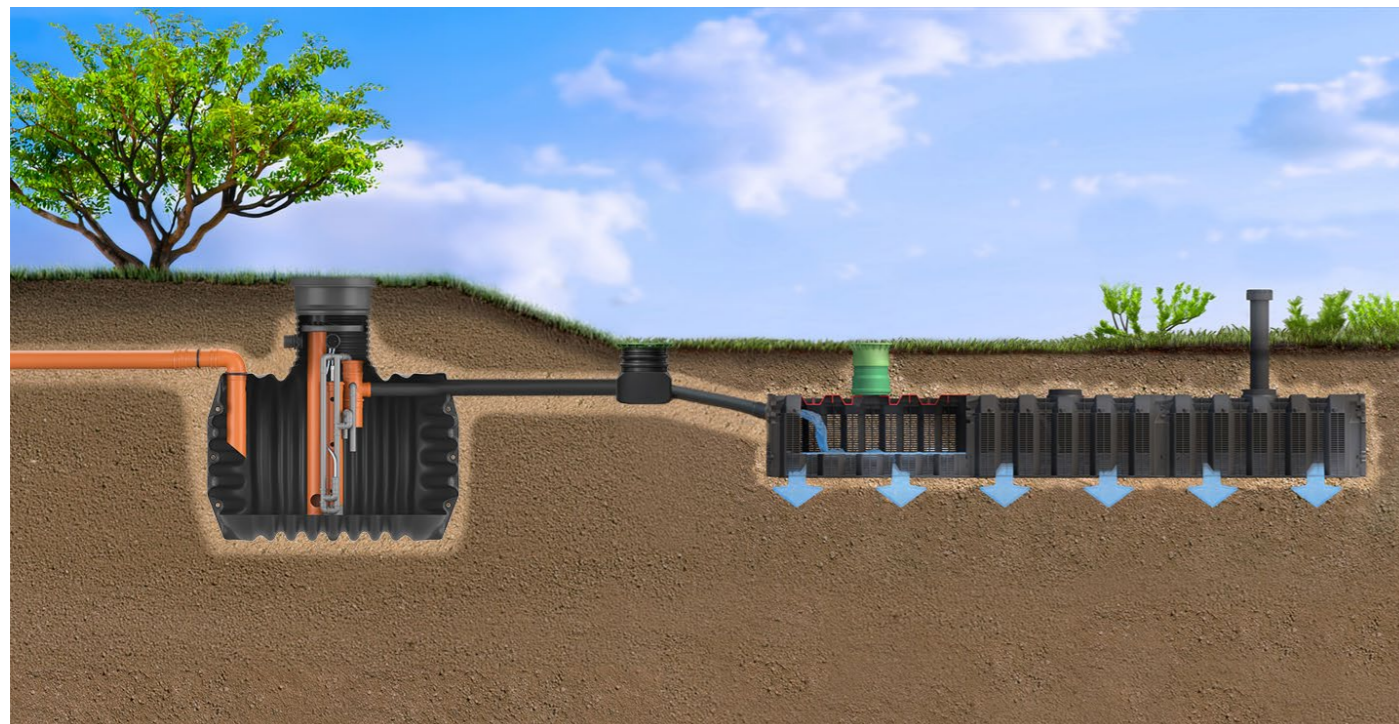
Rawka

Rawka to kompaktowe rozwiązanie przeznaczone do standardowych warunków montażu. Najlepiej sprawdza się wtedy, gdy cały układ (osadnik i elementy rozsączające) można zaplanować blisko siebie i odprowadzenie ścieku oczyszczonego może odbywać się w sposób grawitacyjny. Zwarta konstrukcja urządzenia zapewnia odporność mechaniczną oraz stabilność w gruncie.

Rawka została wyposażona w praktyczne elementy użytkowe, takie jak teleskopowa pokrywa, zautomatyzowany panel sterowania oraz zestaw ułatwiający usuwanie osadu. To rozwiązanie łączy niskie koszty eksploatacji z wygodą codziennego użytkowania.

Zalety oczyszczalni Rawka

- Naturalny spływ grawitacyjny
- Niskie koszty eksploatacji,
- Niskie zużycie prądu (SBR)
- Brak nieprzyjemnych zapachów
- Stabilność w gruncie – 10 lat gwarancji na zbiornik



Schemat przydomowej oczyszczalni Rawka.

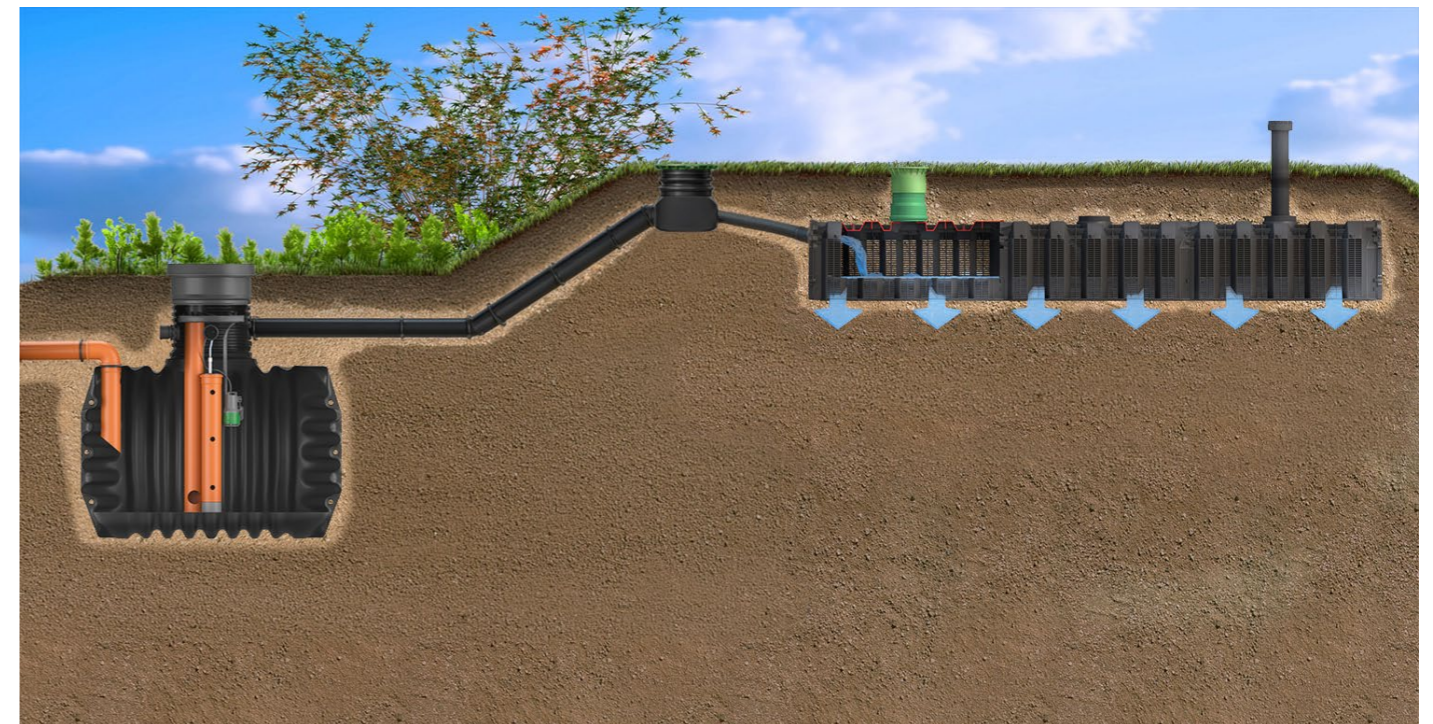
Rawka IPS

Rawka IPS to wersja przeznaczona do bardziej wymagających warunków gruntowych, szczególnie wtedy, gdy odprowadzenie ścieku oczyszczonego wymaga większej swobody projektowej. Sprawdza się tam, gdzie miejsce odprowadzenia ścieku oczyszczonego znajduje się dalej lub wyżej od oczyszczalni, a spływ grawitacyjny nie jest wystarczający.

Zastosowanie wewnętrznej pompy IPS pozwala odprowadzić ściek oczyszczony w bardziej dogodne miejsce, bez konieczności sytuowania odbiornika blisko oczyszczalni. To rozwiązanie zwiększa elastyczność całego układu i ułatwia dopasowanie instalacji do warunków działki.

Zalety oczyszczalni Rawka IPS

- Większa elastyczność montażu
- Możliwość niestandardowego odprowadzenia ścieków
- Brak potrzeby dodatkowej przepompowni
- Niskie koszty eksploatacji
- Brak nieprzyjemnych zapachów
- Stabilność w gruncie – 10 lat gwarancji na zbiornik



Schemat przydomowej oczyszczalni Rawka IPS.

Dwie Rawki w ofercie

Rawka

- Sprawdzi się w standardowych układach, gdy cały system można zaplanować blisko siebie, a odprowadzenie ścieku oczyszczonego odbywa się w sposób grawitacyjny.
- Rawka to rozwiązanie do inwestycji, w których liczy się prosty układ instalacji, kompaktowa forma urządzenia oraz wygoda codziennego użytkowania.



Rawka IPS

- Będzie odpowiednim wyborem wtedy, gdy ściek oczyszczony trzeba odprowadzić dalej, wyżej lub warunki gruntowe są bardziej wymagające.
- Dzięki zastosowaniu wewnętrznej pompy IPS instalację można łatwiej dopasować do warunków działki, zachowując większą swobodę w projektowaniu całego układu.



Którą wersję wybrać?

- Ostateczny wybór wersji powinien uwzględniać przede wszystkim sposób odprowadzenia ścieku oczyszczonego oraz warunki, w jakich będzie pracować instalacja.
- Tam, gdzie możliwy jest standardowy spływ grawitacyjny, optymalnym wyborem będzie **Rawka**.
- Jeśli natomiast potrzebna jest większa elastyczność przy montażu i odprowadzenie ścieku na inną odległość lub wysokość, warto postawić na **Rawkę IPS**.

Co zyskujesz, wybierając serię Rawka?

- Nowoczesne i kompaktowe rozwiązanie, które łączy niskie koszty eksploatacji, niskie zużycie prądu oraz wygodę użytkowania na co dzień.
- Praktyczne wyposażenie i automatyczne sterowanie ułatwiające obsługę oczyszczalni.

Z czego składa się Rawka?



Rawka

- 1 Rura wlotowa D160
- 2 Rura wylotowa D110
- 3 System pompy mamutowej – umożliwiający spływ grawitacyjny ścieków
- 4 Dwa dyfuzory talerzowe napowietrzające ścieki
- 5 Pokrywa do wyboru – czarna lub zielona
- 6 Zestaw do wygodnego usuwania ścieków
- 7 Przyłącze do wentylacji wysokiej
- 8 Wyjście techniczne D110 do panelu sterowania



Rawka IPS

- 1 Rura wlotowa D160
- 2 Rura wylotowa D110
- 3 System Pompy IPS – pompujący ścieki do dogodnego miejsca
- 4 Dwa dyfuzory talerzowe napowietrzające ścieki
- 5 Pokrywa do wyboru – czarna lub zielona
- 6 Zestaw do wygodnego usuwania ścieków
- 7 Przyłącze do wentylacji wysokiej
- 8 Wyjście techniczne D110 do panelu sterowania

Dodatkowy zestaw rozsączający

Nazwa	Ilość [szt.]
Tunel GRAF 300 I	8
Dekiel do tunelu GRAF 300 I	4
Rura PCV 110 1mb (szara)	8
Kominek wentylacyjny D110	2
Kolano PVC D110 90°	2
Geowłóknina – rolka 1,0 x 25mb	1
Studzienka rozdzielcza z pokrywą teleskopową	1

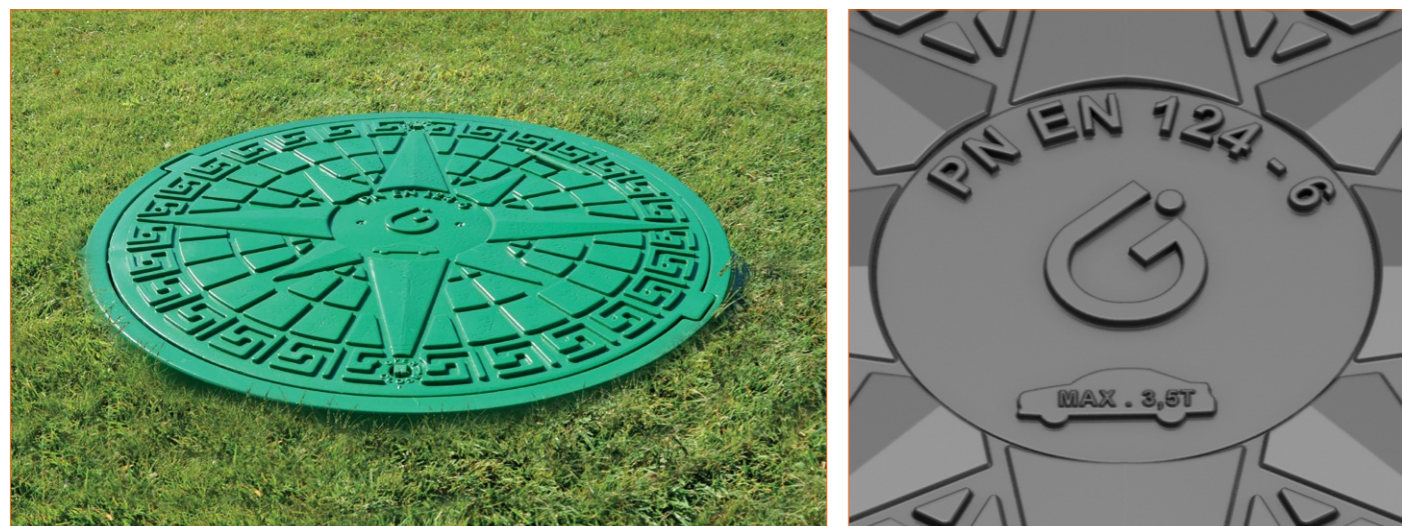


Zestaw dodatkowy dla oczyszczalni Rawka/Rawka IPS

Pokrywa

Oczyszczalnia Rawka wyposażona jest w standardzie w pokrywę teleskopową wykonaną z wysokiej jakości tworzywa sztucznego. Teleskopowa pokrywa pozwala na zlicowanie jej z poziomem podłoża (trawnika, podjazdu, itp.), co poprawia bezpieczeństwo i estetykę oraz ułatwia np. koszenie trawy. Pokrywa posiada także blokadę przed niekontrolowanym otwarciem.

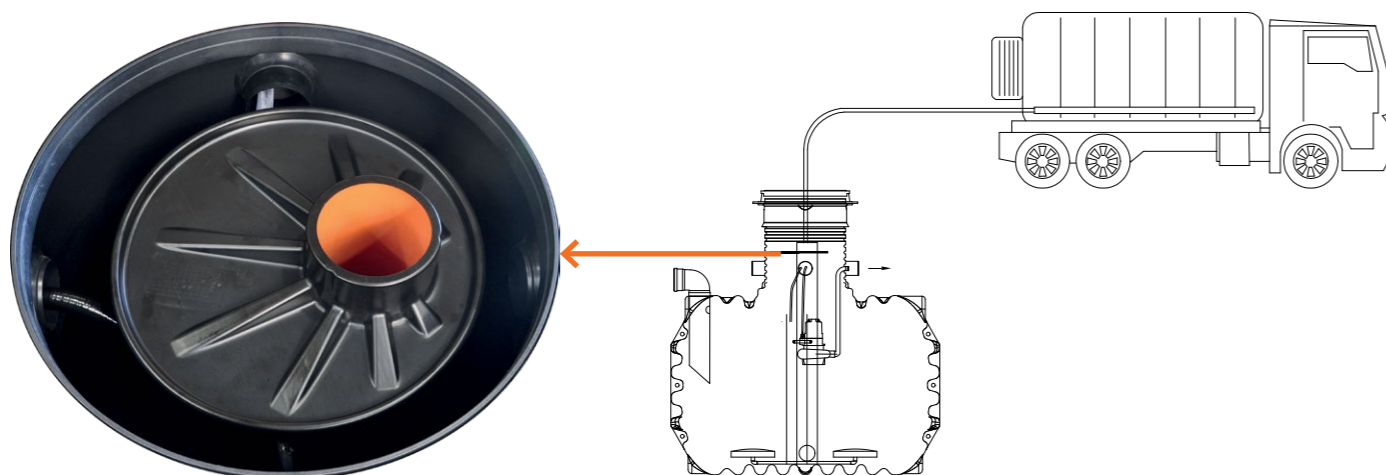
Pokrywa jest dostosowana do obciążenia ruchem pojazdów o masie aż do 3,5 tony. Ze względu na szerokość 60cm ułatwia ona wykonywanie prac serwisowych wewnątrz oczyszczalni. Pokrywa dostępna jest w dwóch kolorach: czarnym i zielonym.



Zestaw do usuwania osadu

Oczyszczalnia Rawka posiada specjalny zestaw ułatwiający usuwanie nadmiaru osadu z dna zbiornika. Zestaw ten zapobiega uszkodzeniu osprzętu oczyszczalni podczas wprowadzania rury ssącej z wozu asenizacyjnego.

Zestaw wyposażony jest w rurę prowadzącą i kołnierz ochronny. Zabezpiecza instalację przed uszkodzeniem pompy, dyfuzorów, przewodów doprowadzających powietrze oraz odprowadzających ściek oczyszczony i okablowania.



Zalety sterownika

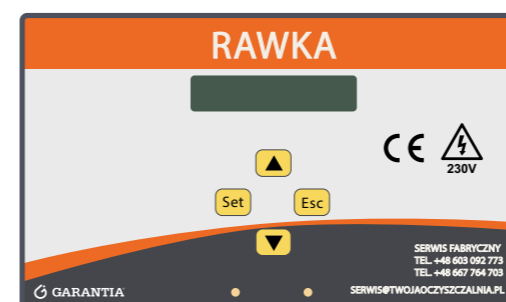


Zespół sterowania Rawka

Zespół sterowania ukryty w obudowie



Zielona obudowa zespołu sterowania Rawka i jej kompaktowe wymiary pozwalają na neutralne wkomponowanie jej w otoczenie



Proces oczyszczania ścieków jest sterowany automatycznie.

Funkcje sterownika:

- Sterowanie etapami oczyszczania
- Automatyczne lub ręczne przejście w tryb pracy urlopowej
- Diody sygnalizujące stany alarmowe, uszkodzenia lub brak zasilania

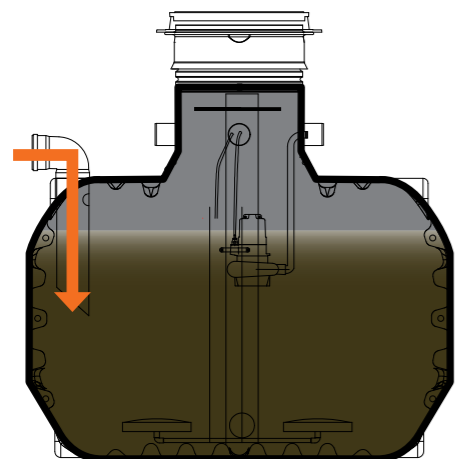
Pakiet +IPS

- Pakiet +IPS to pompa montowana w zbiorniku oczyszczalni, która zastępuje dodatkowy montaż przepompowni ścieków.
- Oczyszczony ściek nie musi być rozprowadzany tuż za oczyszczalnią.
- Odprowadzenie ścieku może być usytuowane na dogodnej wysokości, co ogranicza prace ziemne i dodatkowe koszty związane z montażem oczyszczalni ścieków.
- Sterowanie pracą pompy odbywa się poprzez sterownik oczyszczalni.



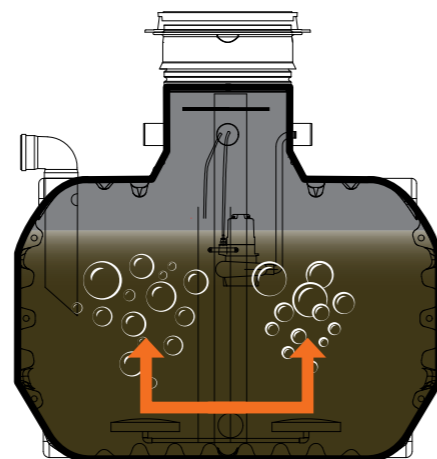
Cykl oczyszczania ścieków

1. Dopływ ścieków surowych



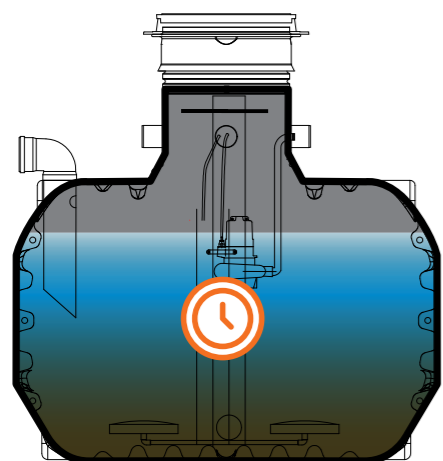
Ścieki surowe doprowadzane są bezpośrednio do strefy biologicznej bez potrzeby stosowania procesów przepompowywania.

2. Napowietrzanie



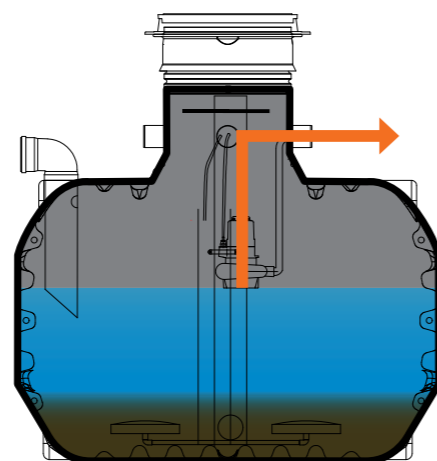
Ścieki są napowietrzane za pomocą dwóch zatapialnych dyfuzorów talerzowych zamontowanych na dnie zbiornika. Dmuchawa zainstalowana w zewnętrznej obudowie sterowniczej zapewnia dopływ niezbędnego powietrza. Napowietrzanie ścieków rozpoczyna proces oczyszczania biologicznego.

3. Sedymentacja



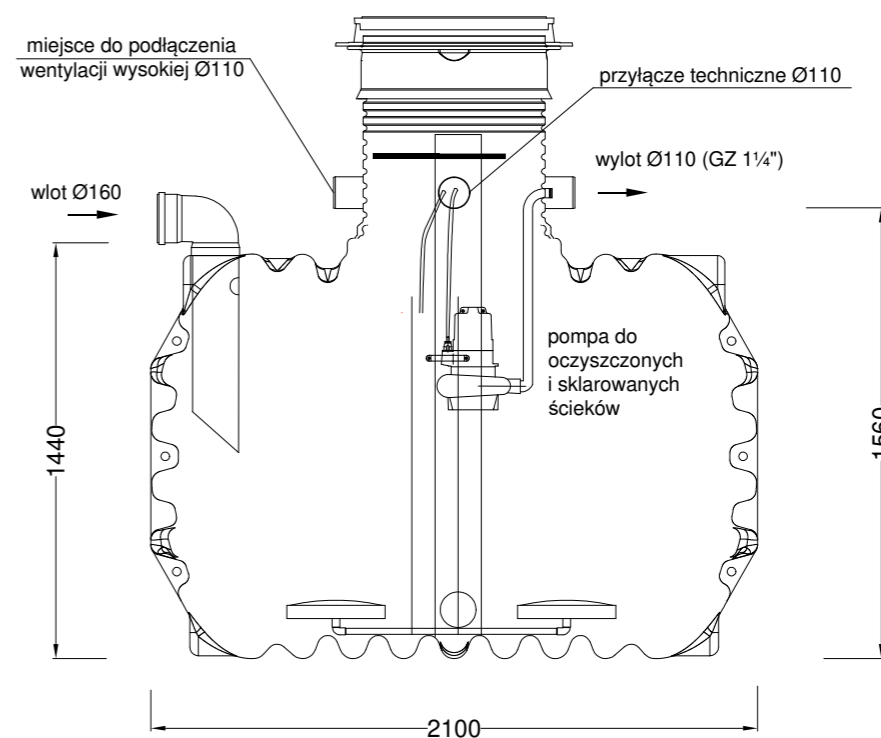
W tym etapie napowietrzanie jest wstrzymane. Na dnie oczyszczalni zaczyna zbierać się osad czynny, natomiast wyżej – ściek oczyszczony.

4. Odprowadzanie ścieków oczyszczonych



Ścieki oczyszczone są odpompowywane ze zbiornika za pomocą podnośnika powietrznego lub wewnętrznej pompy IPS.

Schemat oczyszczalni Rawka



Dobór wielkości urządzenia zależy od ilości ścieków powstających w gospodarstwie domowym. Według raportu GUS z roku 2022 średnie zużycie wody w Polsce przez 1 domownika wynosiło 93 litry na dobę*. Objętość odprowadzanego ścieku można oszacować odczytując liczniki wody.

Oczyszczalnia	Średnica wlotu zbiornika [mm]	Długość zbiornika [mm]	Szerokość zbiornika [mm]	Wysokość całkowita zbiornika z nadbudową [mm]	Wysokość wlotu ścieków [mm]	Nominalny przepływ dobowy Qd _{nom} [l/d]	Kod [pokrywa kolor czarny]	Kod [pokrywa kolor zielony]
Rawka 600	160	2100	1300	1940-2220	1440	600	W-488C	W-488Z
Rawka 600 IPS	160	2100	1300	1940-2220	1440	600	W-488C IPS	W-488Z IPS
Rawka 600 – zestaw	160	2100	1300	1940-2220	1440	600	W-488C_SET	W-488Z_SET
Rawka 600 IPS – zestaw	160	2100	1300	1940-2220	1440	600	W-488 IPSC_SET	W-488 IPSZ_SET

*Opracowanie własne na podstawie danych GUS.

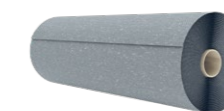
Akcesoria dodatkowe



Tunel rozszerzający 300 l



Dekiel do tunelu



Geowłóknina



Pokrywa inspekcyjna DN200

Biopreparaty

Regularne stosowanie biopreparatów zapewnia niezawodną pracę oczyszczalni biologicznej. Preparaty Bio7 dedykowane do różnych typów oczyszczalni stabilizują wzrost osadu, co znacząco wydłuża okresy pomiędzy kosztownym usuwaniem jego nadmiaru. Do oczyszczalni Rawka zalecamy stosowanie preparatów z gamy produktów Bio7.

BIO7 CHOC MICRO-STATIONS to biopreparat zawierający mieszankę wyselekcjonowanych naturalnych szczepów bakterii, drożdży i enzymów wspomaganych witaminami. Dzięki swojej wysoce skoncentrowanej, unikalnej recepturze, gwarantuje wyjątkowo szybki wzrost flory bakteryjnej. Preparat stosuje się w nowo uruchamianych przydomowych oczyszczalniach ścieków z napowietrzaniem, po wypompowaniu osadu oraz po zniszczeniu/zaniku flory bakteryjnej.

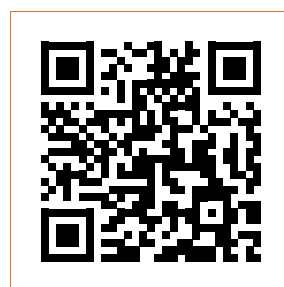
BIO7 ENTRETIEN MICRO-STATIONS to preparat stworzony specjalnie dla przydomowych oczyszczalni ścieków z napowietrzaniem. Wyselekcjonowane substancje oraz bakterie wspomagają każdy z etapów oczyszczania (sedymentacja, napowietrzanie, oczyszczanie właściwe). Mieszanka działa od razu po zaaplikowaniu, a przy poprawnej eksploatacji przydomowej oczyszczalni ścieków, stosowanie preparatu pomaga zmniejszyć częstotliwość wywozu osadów, niweluje przykre zapachy oraz zapobiega kolmatacji odbiornika ścieków oczyszczonych.



Bio7 Choc Micro-stations
Uruchomienie i ponowny
rozruch oczyszczalni



Bio7 Entretien Micro-stations
Codzienne użytkowanie
oczyszczalni



Niezbędnych zakupów dokonasz
bezpośrednio w sklepie
internetowym **sklep.bio7.pl**

W razie jakichkolwiek pytań zachęcamy do kontaktu z Autoryzowanym Instalatorem:

Producent: GRAF Polska Sp. z o.o., ul. Unii Europejskiej 26, 96-100 Skierniewice