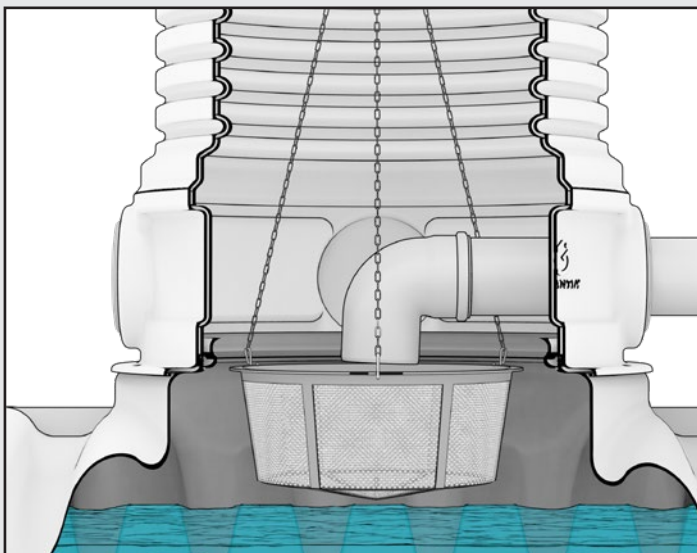
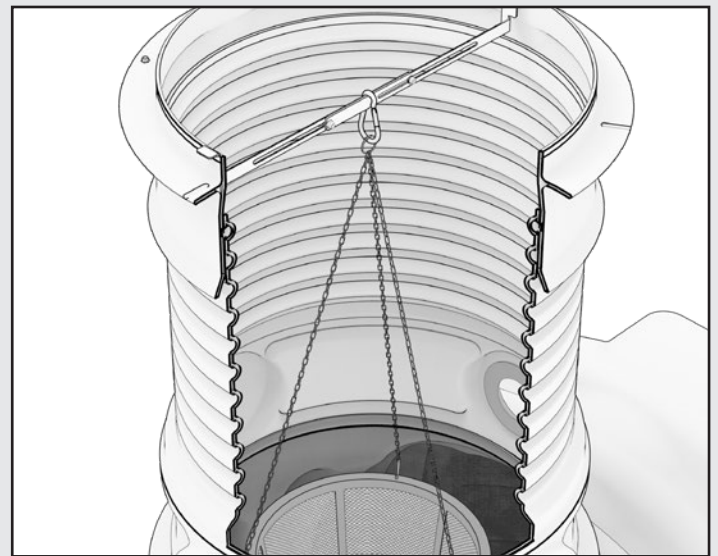
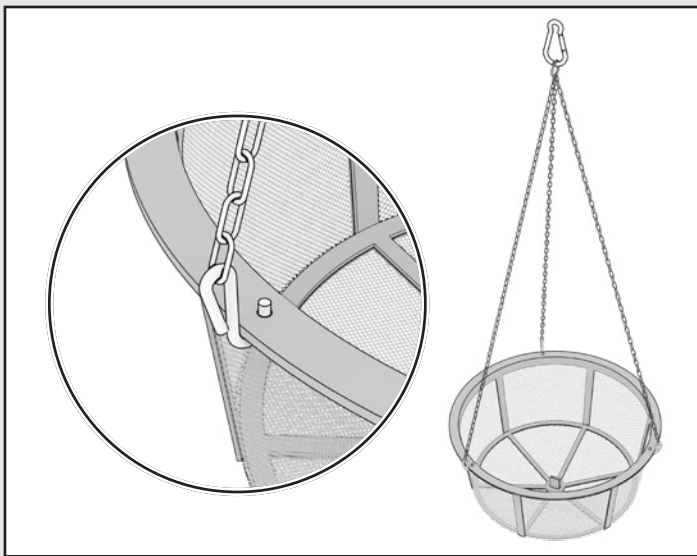
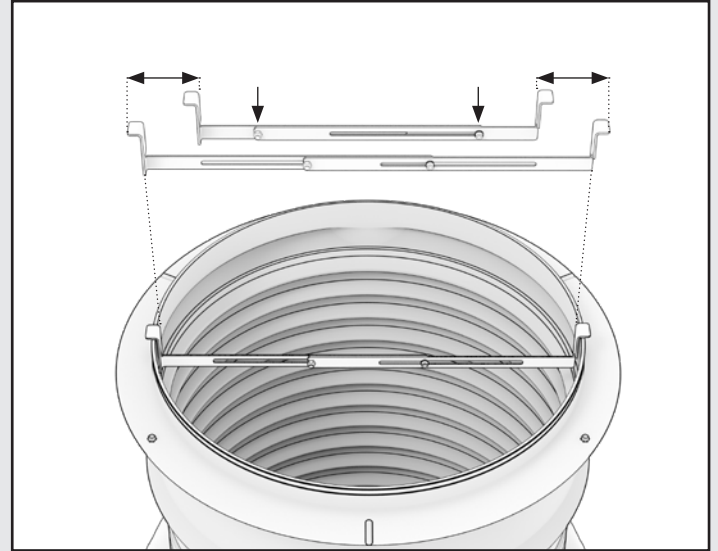
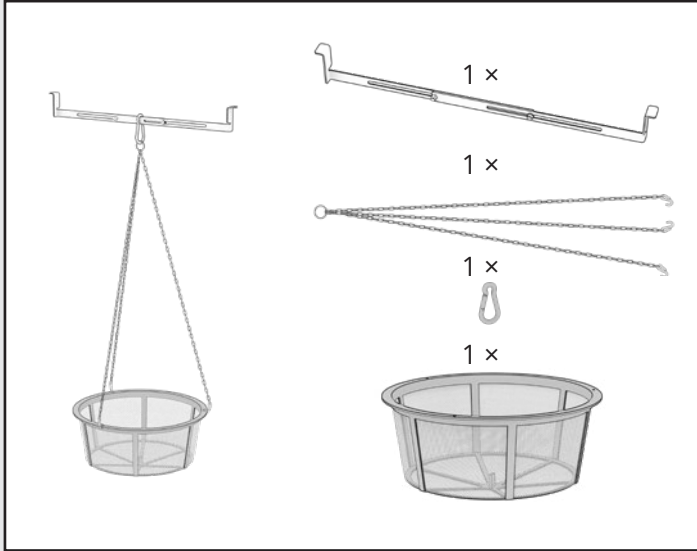


- DE Einhänge-Filterkorb (202044)
- FR Panier filtrant interne (202044)
- EN Filter basket (202044)
- ES Filtro cesta colgante (202044)
- IT Filtro a cestello (202044)
- PL Filtr wewnętrzny na trawersie (202044)

Montageanleitung
 Notice de montage
 Installation manual
 Instrucciones de montaje
 Istruzioni per l'installazione
 Instrukcja montażu



Wichtig! Der Filterkorb und die Kettenglieder dürfen auch bei maximalem Füllstand nicht ins Wasser eintauchen! Wenn erforderlich, alle Einhängketten gleichmäßig kürzen!

Important! Le panier filtrant et les maillons de chaîne ne doivent pas être immergés dans l'eau, même lorsque le niveau de remplissage est maximal! Si nécessaire, raccourcir uniformément toutes les chaînes d'accrochage!

Important! The filter basket and the chain links must not be immersed in the water, even at maximum fill level! If necessary, shorten all suspension chains evenly!

!Importante! La cesta del filtro y los eslabones de la cadena no deben sumergirse en el agua, ni siquiera con el nivel máximo de llenado. En caso necesario, acorte uniformemente todas las cadenas de suspensión.

Importante! Importante! Il cestello del filtro e le maglie della catena non devono essere immersi nell'acqua, anche al massimo livello di riempimento! Se necessario, accorciare tutte le catene di sospensione in modo uniforme!

Ważne! Kosz filtra i ogniwa łańcucha nie mogą być zanurzone w wodzie, nawet przy maksymalnym poziomie napełnienia! W razie potrzeby należy równomiernie skrócić wszystkie łańcuchy zawieszania!

Raccolta differenziata. Verifica le disposizioni del tuo comune.
 22 PAP - Istruzioni | 20 PAP - Cartone | 04 LDPE - Sacchetti, Etichetti, Fascette per cavi

