

## Instructions d'installation, de montage et de maintenance pour les regards de répartition, de bouclage et d'inspection

**Regard de répartition H : 450, D : 300, DN100 FR, couvercle à visser non ventilé, réf. 450115**

**Regard de bouclage H : 450, D : 300, DN100 FR, couvercle à visser ventilé, réf. 450114**

**Regard d'inspection H : 1 200, D : 300, DN100 FR, couvercle à visser ventilé, réf. 450113**

**Rallonge 300 : 150 mm, filetée, Htot : 200 mm, réf. 371069**

**Rallonge 300 : 500 mm, filetée, Htot : 550 mm, réf. 371070**



Les points décrits dans cette notice devront être scrupuleusement respectés. Tout manquement à ces règles annulera systématiquement la garantie. Les articles supplémentaires achetés auprès de GRAF sont tous livrés avec des notices d'installation jointes dans l'emballage.

En cas de notices d'instructions manquantes, il faut immédiatement nous les demander.

Avant de positionner les regards dans la fouille, il est important de vérifier qu'ils n'ont pas été endommagés.

Vous pouvez télécharger les notices d'instructions manquantes depuis le site [www.graf.info](http://www.graf.info) ou les demander à GRAF.

### Table des matières

<b>1. CONSIGNES GENERALES</b>	<b>2</b>
1.1 Sécurité	2
1.2 Utilisation et positionnement des regards	2
<b>2. DONNEES TECHNIQUES</b>	<b>3</b>
2.1 Regard de répartition H : 450 et regard de bouclage H : 450	3
2.2 Regard d'inspection H : 1200	5
2.3 Rallonges	6
<b>3. CONDITIONS D'INSTALLATION</b>	<b>7</b>
3.1 Regard de répartition H : 450 et regard de bouclage H : 450	7
3.2 Regard d'inspection H : 1200	7
3.3 Conditions générales	8
<b>4. INSTALLATION</b>	<b>9</b>
4.1 Mise en place et remplissage	9
4.2 Raccordement des tuyaux d'arrivée et d'évacuation	11

## 1. Consignes générales

### 1. Consignes générales

#### 1.1 Sécurité

Lors de tous travaux, les prescriptions de prévention des accidents applicables doivent être respectées.

Lors de l'installation, du montage, de l'entretien, de réparations, etc., veuillez tenir compte des prescriptions et normes en vigueur. En France, veuillez respecter les normes NF P98-331, NF P98-332 et NF DTU 64.1. Ces points sont repris dans les paragraphes correspondants de cette notice.

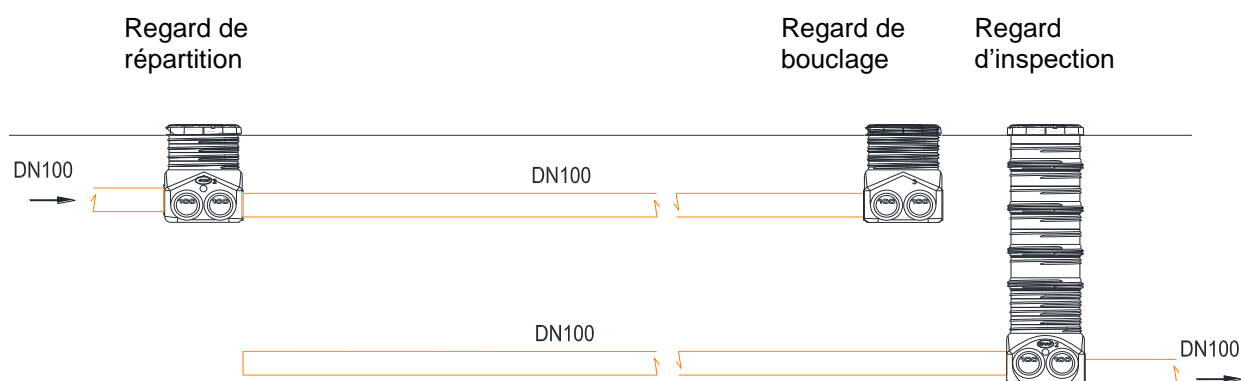
En dehors de l'entretien des regards, le couvercle doit impérativement être fermé ; très haut risque d'accident dans le cas contraire.

La société GRAF propose une large gamme d'accessoires tous complémentaires et pouvant être assemblés en systèmes complets. L'utilisation d'accessoires non autorisés par GRAF entraîne l'exclusion de la garantie légale/garantie fabricant.

#### 1.2 Utilisation et positionnement des regards

Les regards sont destinés à être utilisés dans le système français de traitement des eaux usées « Filière traditionnelle ». En France, la norme DTU 64.1 P1- 1 doit être respectée pour la construction du filtre.

##### Positionnement des regards

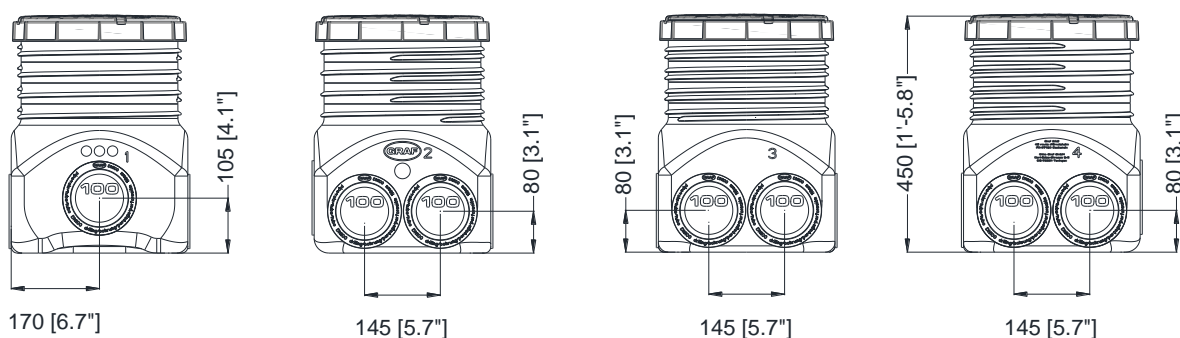


## 2. Données techniques

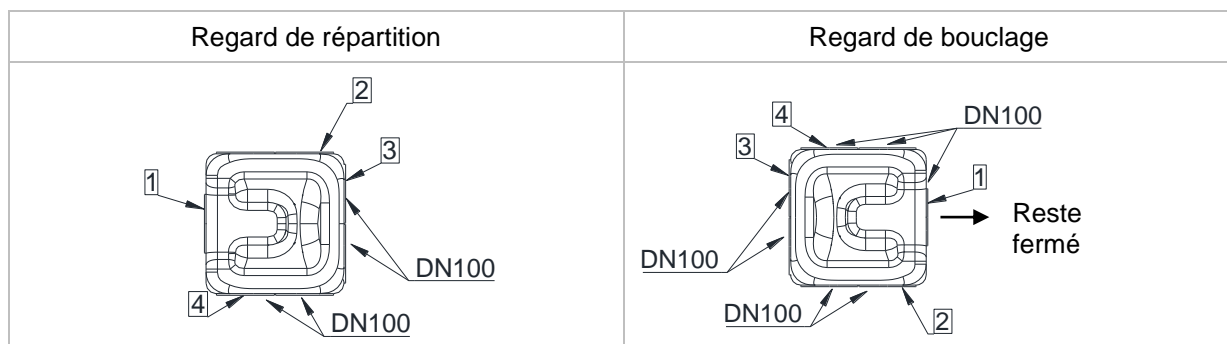
### 2. Données techniques

#### 2.1 Regard de répartition H : 450 et regard de bouclage H : 450

##### Vue latérale



##### Vue du dessous des regards




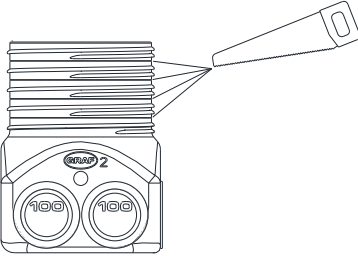


##### Vue du couvercle à visser



Données	Regard de répartition H : 450 mm non ventilé	Regard de bouclage H : 450 mm ventilé	Rallonge, H : 150 mm
Réf.	450115	450114	371069
Poids	env. 3 kg	env. 3 kg	env. 1 kg

## 2. Données techniques

Composants		Regard de répartition	Regard de bouclage
① Couvercle à visser	① 	Non ventilé	Ventilé
② Joint	② 	Avec joint	Sans joint
③ Rallonge 150 mm	③ 	En option	En option
④ Regard	④ 	Recoupable	Recoupable

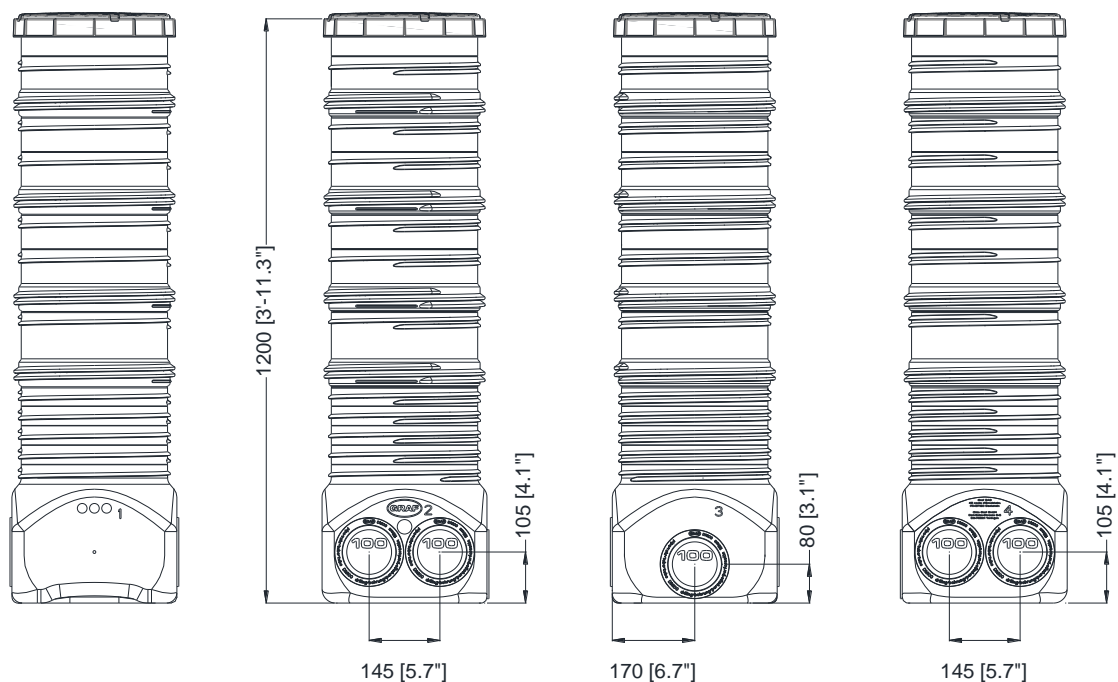
La hauteur du regard de répartition et de bouclage ④ est de 445 mm, hors couvercle à visser. Des hauteurs de 285, 325, 365 et 405 mm sont possibles en recoupant les regards au niveau des rainures prévues à cet effet. La profondeur d'installation peut être augmentée de 150 mm avec la rallonge ③ (vendue séparément). La profondeur d'installation maximale de 600 mm ne doit pas être dépassée. Le couvercle à visser, la rallonge et le regard sont vissés ensemble.

Le regard de répartition est livré avec sept ouvertures, joints prémontés, et cinq bouchons d'obturation. Le regard de bouclage est livré avec sept ouvertures, joints prémontés, et six bouchons d'obturation.

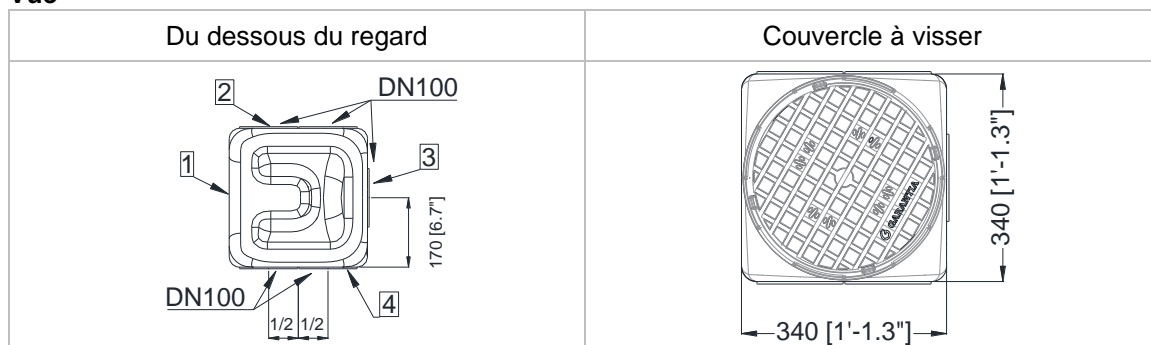
## 2. Données techniques

### 2.2 Regard d'inspection H : 1200

#### Vue latérale



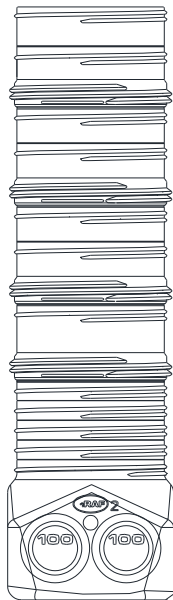


#### Vue



Données	Regard d'inspection ventilé H : 1200 mm	Rallonge H : 150 mm	Rallonge H : 500 mm
Réf.	450113	371069	371070
Poids	env. 6 kg	env. 1 kg	env. 2 kg

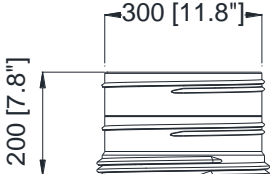
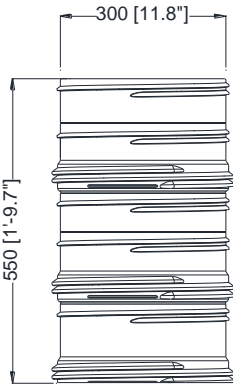
## 2. Données techniques

<b>Composants</b>	
① Couvercle à visser ventilé	<div style="display: flex; align-items: center;"> <div style="margin-right: 10px;">①</div>  </div>
② <u>En option</u> : Rallonges de 150 ou 500 mm	<div style="display: flex; align-items: center;"> <div style="margin-right: 10px;">②</div>  </div>
③ Regard d'inspection	<div style="display: flex; align-items: center;"> <div style="margin-right: 10px;">③</div>  </div>

La hauteur du regard d'inspection ③ est de 1 165 mm, hors couvercle à visser. La profondeur d'installation peut être augmentée de 150 ou 500 mm avec les rallonges ② (vendues séparément). La profondeur d'installation maximale est de 1 700 mm. Le couvercle à visser, les rallonges et le regard d'inspection peuvent être reliés entre eux à l'aide de vis.

Les regards sont livrés avec sept ouvertures, joints prémontés, et quatre bouchons d'obturation.

### 2.3 Rallonges

Rallonge H 150 mm utile, réf. 371069	Rallonge H 500 mm utile, réf. 371070
	

### 3. Conditions d'installation

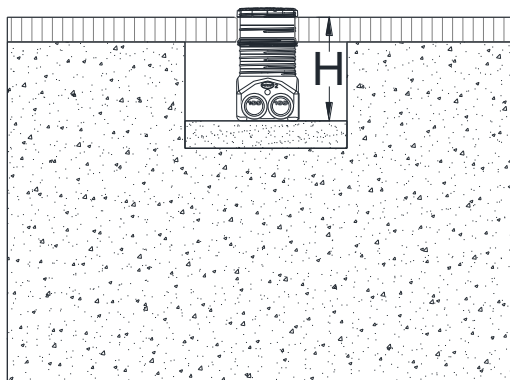
#### 3. Conditions d'installation

##### 3.1 Regard de répartition H : 450 et regard de bouclage H : 450

La profondeur d'installation H des regards est de 405 mm. Les regards peuvent être raccourcis de 40, 80, 120 ou 160 mm.

La profondeur d'installation peut être augmentée de 150 mm avec une rallonge (vendue séparément).

La profondeur d'installation maximale de 600 mm ne doit pas être dépassée.

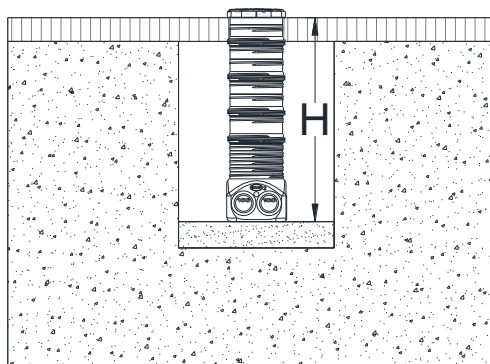


##### 3.2 Regard d'inspection H : 1200

La profondeur d'installation H du regard d'inspection est de 1 165 mm.

La profondeur d'installation peut être augmentée de 150 ou 500 mm avec des rallonges (vendues séparément)

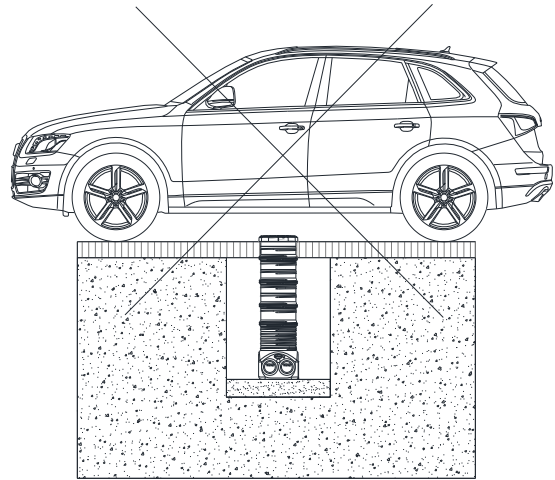
La profondeur d'installation maximale de 1 700 mm ne doit pas être dépassée.



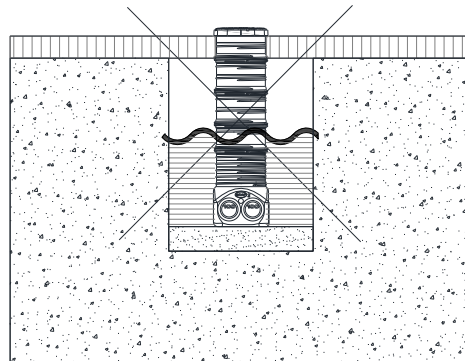
### 3. Conditions d'installation

#### 3.3 Conditions générales

Les regards ne sont pas adaptés pour un passage véhicules.



Les regards ne sont pas adaptés pour une pose en nappe phréatique.

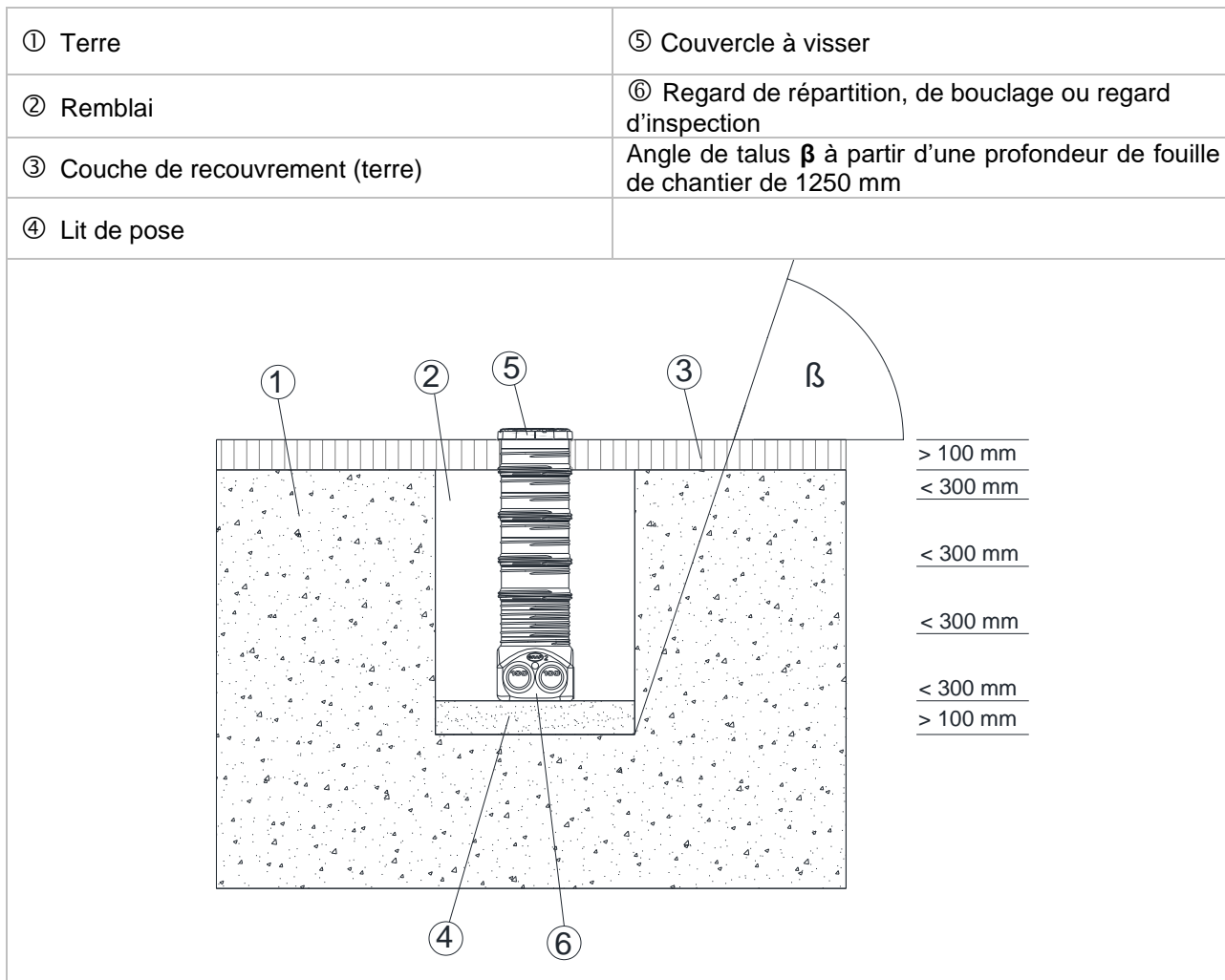




## 4. Installation

### 4. Installation

#### 4.1 Mise en place et remplissage



Les couvercles à visser doivent être visibles et dépasser du terrain.

Les regards sont adaptés à tous les types de filtres selon le DTU 64.1 P1-1. Le lit de pose et le remblai dépendent du type de filtre utilisé. GRAF recommande généralement l'utilisation de gravier à grains ronds d'une granulométrie 8/16 mm ou approchant. Le DTU 64.1 P1-1 autorise par exemple l'utilisation des matériaux suivants :

	Matériaux pour le lit de pose	Matériaux de remblai
<b>Regard de répartition</b>	Sable	Sable
<b>Regard de bouclage</b>	Gravier à grains ronds 10/40 mm	Sable
<b>Regard d'inspection</b>	Fond de fouille	Sable

Les matériaux pour le lit de pose et le remblai ne doivent pas avoir d'éléments tranchants ou pointus. En règle générale, les matériaux d'excavation ne conviennent pas.

## 4. Installation

Les regards sont posés horizontalement et à plat sur le lit de pose. Remplir progressivement par couche successives de 300 mm max sur le pourtour et jusqu'au bord du regard. Pour remplir toutes les cavités, chaque couche doit être soigneusement tassée manuellement. Veiller à ne pas endommager le regard pendant le compactage. Ne pas utiliser de machines à compacter. La fouille doit faire 200 mm de largeur.

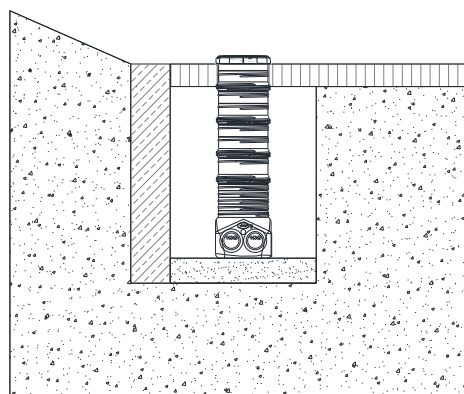
Lors de travaux, veuillez respecter les normes NF DTU 64-1, NF P98-331 et NF P98-332.

À partir d'une profondeur de fouille > 1 250 mm, il faut créer un talus présentant un angle  $\beta$  conforme au tableau suivant.

Type de sol	Angle de talus $\beta$ en °
Sol non cohésif, sol cohésif meuble	$\leq 45^\circ$
Sol rigide ou cohésif semi-ferme	$\leq 60^\circ$
Rocher	$\leq 80^\circ$

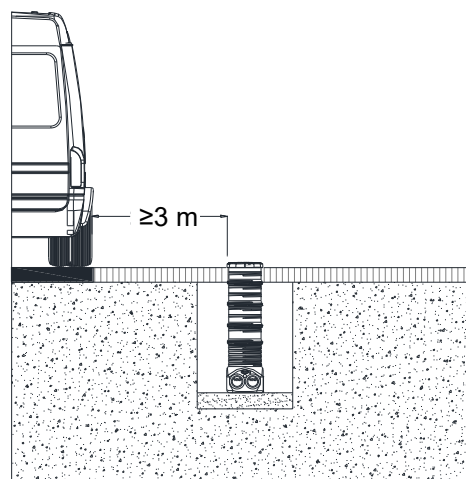
### 4.1.1 Installation en cas de pente, de talus, etc.

Pour l'implantation du regard à proximité d'une pente (< 5 m), d'un monticule de terre ou d'un talus, (pente sup. à  $5^\circ$ ), il faudra construire un mur de soutènement défini par des calculs statiques pour contenir la poussée du terrain. Le mur doit dépasser le regard d'au moins 500 mm de chaque côté et à une distance minimale de 1 000 mm.



### 4.1.2 Installation à proximité de surfaces de passage de véhicules

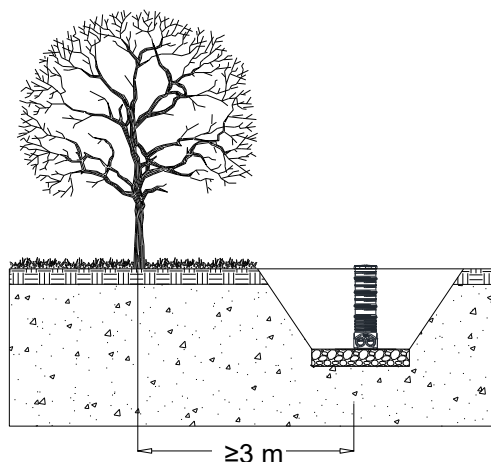
Si le regard est installé à proximité de surfaces roulantes, la distance minimale de pose doit être  $\geq 3$  m.



## 4. Installation

### 4.1.3 Installation à proximité de plantations

Toute plantation sur le lit filtrant est interdite.  
Les plantations doivent être éloignées d'au moins 3 mètres.



### 4.2 Raccordement des tuyaux d'arrivée et d'évacuation

Grâce aux joints prémontés, les tuyaux peuvent être raccordés au regard de manière étanche.  
Pour une répartition uniforme de l'écoulement, les tuyaux doivent avoir la même profondeur de pose et la même pente. Les ouvertures non utilisées sont obturées avec les bouchons fournis.

